

ЗАДВИЖКА С ОБРЕЗИНЕННЫМ КЛИНОМ СО ШТУРВАЛОМ

ТЕХНИЧЕСКИЙ ПАСПОРТ

**ЗАДВИЖКА С ОБРЕЗИНЕННЫМ КЛИНОМ
КОРПУС КОВКИЙ ЧУГУН - ФЛАНЦЕВАЯ Ру16**

VOC 4241R-00

НАЗНАЧЕНИЕ И ОБЛАСТЬ ПРИМЕНЕНИЯ

Системы пожаротушения, холодного и горячего водоснабжения, водоотведения, канализации, орошения.



Рабочая среда : вода, жидкости, неагрессивные к материалам изделия.

ОБЩИЕ ТЕХНИЧЕСКИЕ ХАРАКТЕРИСТИКИ

Типоразмер: Ду40 - Ду400.
Двухсторонняя герметичность, режим работы открыто/закрыто.
Невыдвижной шток, закрытие по часовой стрелке.
Малые потери давления. Герметичность 100%.
Полный проход в открытом положении. Нет застойных зон.
Фланцевое соединение согласно норме EN 1092-2 ISO Ру10/16.



НОРМЫ И СТАНДАРТЫ

Конструкция	Согласно норме DIN 3352
Строительная длина	Согласно норме DIN 3202 / F4 (короткий корпус)
Тип соединения	Фланцевый монтаж ISO Ру10 и Ру16 по норме EN1092-2
Испытания и тесты	Гидравлические испытания согласно норме EN1171 и EN 1074
Сертификация	Сертификат соответствия ТР ЕАЭС 043/2017 «О требованиях к средствам обеспечения пожарной безопасности и пожаротушения»

Фотографии и технические рисунки не являются договорными. Спецификация продукции может быть изменена без предварительного уведомления.

Tecofi France

83 rue Marcel Mérieux - 69960 Corbas
Тél. +33 (0)4 72 79 05 79 - Fax. +33 (0)4 78 90 19 19
E-mail : sales@tecofi.fr - www.tecofi.fr

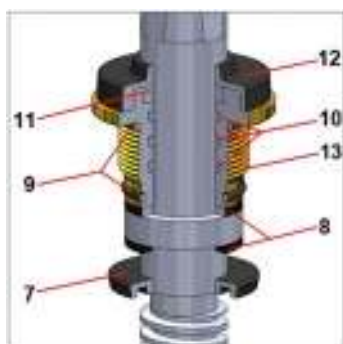


ЗАДВИЖКА С ОБРЕЗИНЕННЫМ КЛИНОМ СО ШТУРВАЛОМ

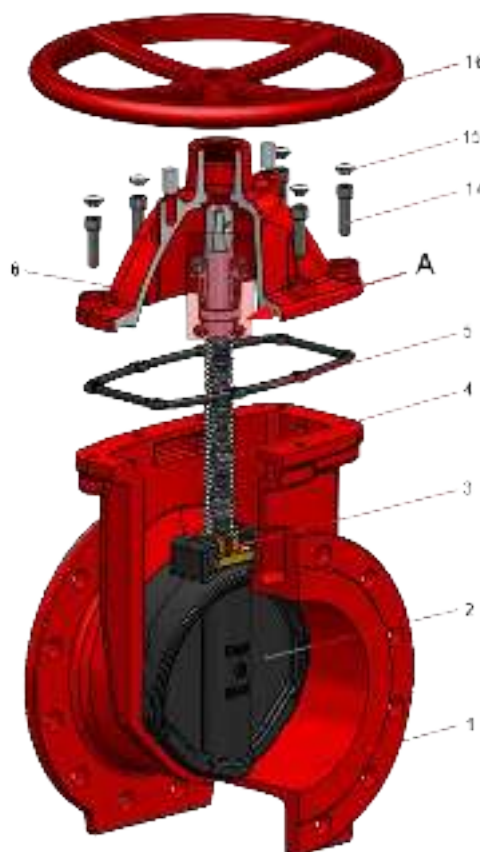
ИСПОЛНЕНИЕ

Внутреннее и внешнее антикоррозийное эпоксидное покрытие.

Деталь	Покрытие
Корпус	Эпоксидное порошковое RAL3001, толщина 250 м
Крышка	Эпоксидное порошковое RAL3001, толщина 250 м
Штурвал	Эпоксидное жидкое RAL3001, толщина 70 м



Вид А



Поз.	Кол-во	Описание	Материал	Норма		
				DIN	ASTM	BS
1	1	Корпус	Ковкий чугун	GGG50	A536 65-45-12	1563 EN-JS1050
2	1	Клин	Ковкий чугун, покрытый EPDM	GGG50	A536 65-45-12	1563 EN-JS1050
3	1	Гайка штока	Латунь			
4	1	Шток	Нерж.сталь 420	1.4021	AISI 420	420 S 37
5	1	Уплотнение крышки	EPDM			
6	1	Крышка	Ковкий чугун	GGG50	A536 65-45-12	1563 EN-JS1050
7	1	Прокладка	EPDM			
8	2	Прокладка штока	PTFE			
9	2	Кольцевая прокладка	EPDM			
10	3	Кольцевая прокладка	EPDM			
11	1	Кольцевая прокладка	EPDM			
12	1	Пыльник	Нитрил			
13	1	Гайка	Латунь			
14	n	Винт	Нерж.сталь 420			
15	n	Пробка	Воск			
16	1	Штурвал	Ковкий чугун	GGG50	A536 65-45-12	1563 EN-JS1050

n = 4 (Ду40-Ду65); 6 (Ду100); 8 (Ду150-Ду300) ; 12 (Ду350-Ду400)

Фотографии и технические рисунки не являются договорными. Спецификация продукции может быть изменена без предварительного уведомления.

Tecofi France

83 rue Marcel Mérieux - 69960 Corbas
Тél. +33 (0)4 72 79 05 79 - Fax. +33 (0)4 78 90 19 19
E-mail : sales@tecofi.fr - www.tecofi.fr



ISO 9001
ISO 14001
BUREAU VERITAS
Certification

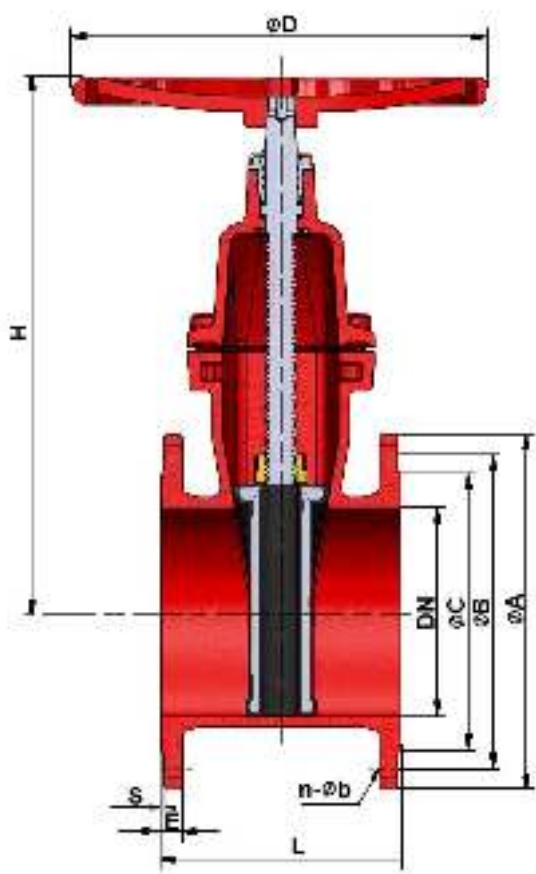


ЗАДВИЖКА С ОБРЕЗИНЕННЫМ КЛИНОМ СО ШТУРВАЛОМ

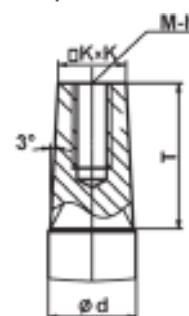
ТЕХНИЧЕСКИЙ ПАСПОРТ

VOC 4241R-00

РАЗМЕРЫ



Квадратный шток



Ду		Ød	K	M	h	T
мм	дюйм					
40	2"1/2	20	14.3	8	20	29
50	2"	20	14.3	8	20	29
60/65	2"1/4 / 2"1/2	24	17.3	10	20	33
80	3"	24	17.3	10	20	33
100	4"	28	19.3	10	20	38
125	5"	28	19.3	10	20	38
150	6"	28	19.3	10	20	38
200	8"	30	24.3	10	20	42
250	10"	36	27.3	12	25	47
300	12"	36	27.3	12	25	47
350	14"	38	27.3	12	25	47
400	16"	38	27.3	12	25	47

Ду		L	H	ØD	ØA		ØB		ØC	E		S	n - Øb		Вес, кг
мм	дюйм				Py10	Py16	Py10	Py16		Py10	Py16		Py10	Py16	
40	2"1/2	140	220	180	150	110	84	16	3	4 x Ø19	10				
50	2"	150	230	180	165	125	99	16	3	4 x Ø19	10.6				
60/65	2"1/4 / 2"1/2	170	265	200	185	135/145	118	16	3	4 x Ø19	12.5				
80	3"	180	290	200	200	160	132	16	3	8 x Ø19	13.8				
100	4"	190	335	250	220	180	156	16	3	8 x Ø19	18				
125	5"	200	380	250	250	210	184	16	3	8 x Ø19	26.5				
150	6"	210	415	300	285	240	211	16	3	8 x Ø23	31.9				
200	8"	230	510	300	340	295	266	17	3	8 x Ø23 12 x Ø23	54.5				
250	10"	250	600	350	400	350 355	319	19	3	12 x Ø23 12 x Ø28	75.5				
300	12"	270	690	350	455	400 410	370	20.5	4	12 x Ø23 12 x Ø28	110				
350	14"	290	790	400	520	460 470	429	22.5	4	16 x Ø23 16 x Ø28	174.2				
400	16"	310	855	400	580	515 525	480	24	4	16 x Ø28 16 x Ø31	226.5				

Фотографии и технические рисунки не являются договорными. Спецификация продукции может быть изменена без предварительного уведомления.

Tecofi France

83 rue Marcel Mérioux - 69960 Corbas
Tél. +33 (0)4 72 79 05 79 - Fax. +33 (0)4 78 90 19 19
E-mail : sales@tecofi.fr - www.tecofi.fr



VOC 4241R-00_RU // Réalisé le 04/09/2019 // Version initial

ЗАДВИЖКА С ОБРЕЗИНЕННЫМ КЛИНОМ СО ШТУРВАЛОМ

ТЕХНИЧЕСКИЙ ПАСПОРТ

VOC 4241R-00

РАБОЧИЕ УСЛОВИЯ

Максимальное рабочее давление: 16 бар

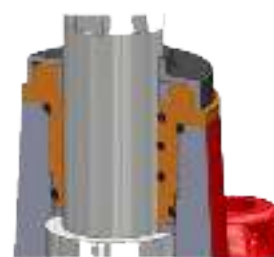
Максимальная рабочая температура: + 110°C



Двухсторонняя герметичность

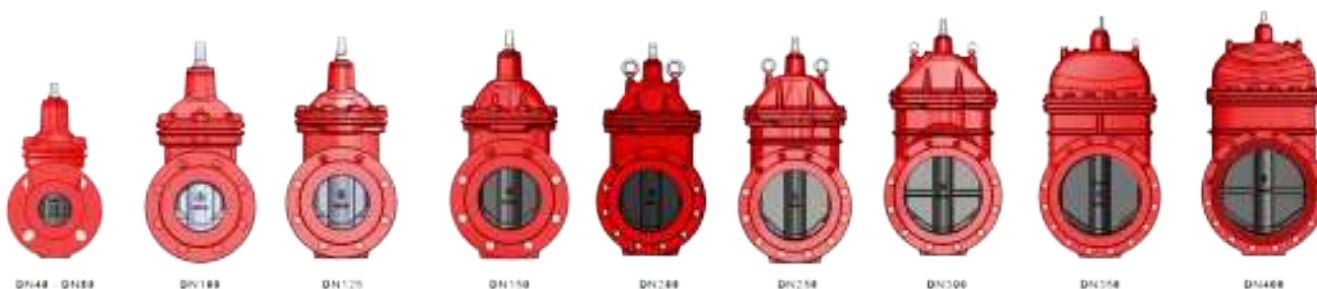


Герметичность корпус/крышка



Герметичность по штоку

КОНСТРУКЦИЯ



Фотографии и технические рисунки не являются договорными. Спецификация продукции может быть изменена без предварительного уведомления.

Tecofi France

83 rue Marcel Mérieux - 69960 Corbas
Tél. +33 (0)4 72 79 05 79 - Fax. +33 (0)4 78 90 19 19
E-mail : sales@tecofi.fr - www.tecofi.fr



ISO 9001
ISO 14001
BUREAU VERITAS
Certification

